

## JunctionBox (118×59)

Caja de montaje para una cámara IP cableada



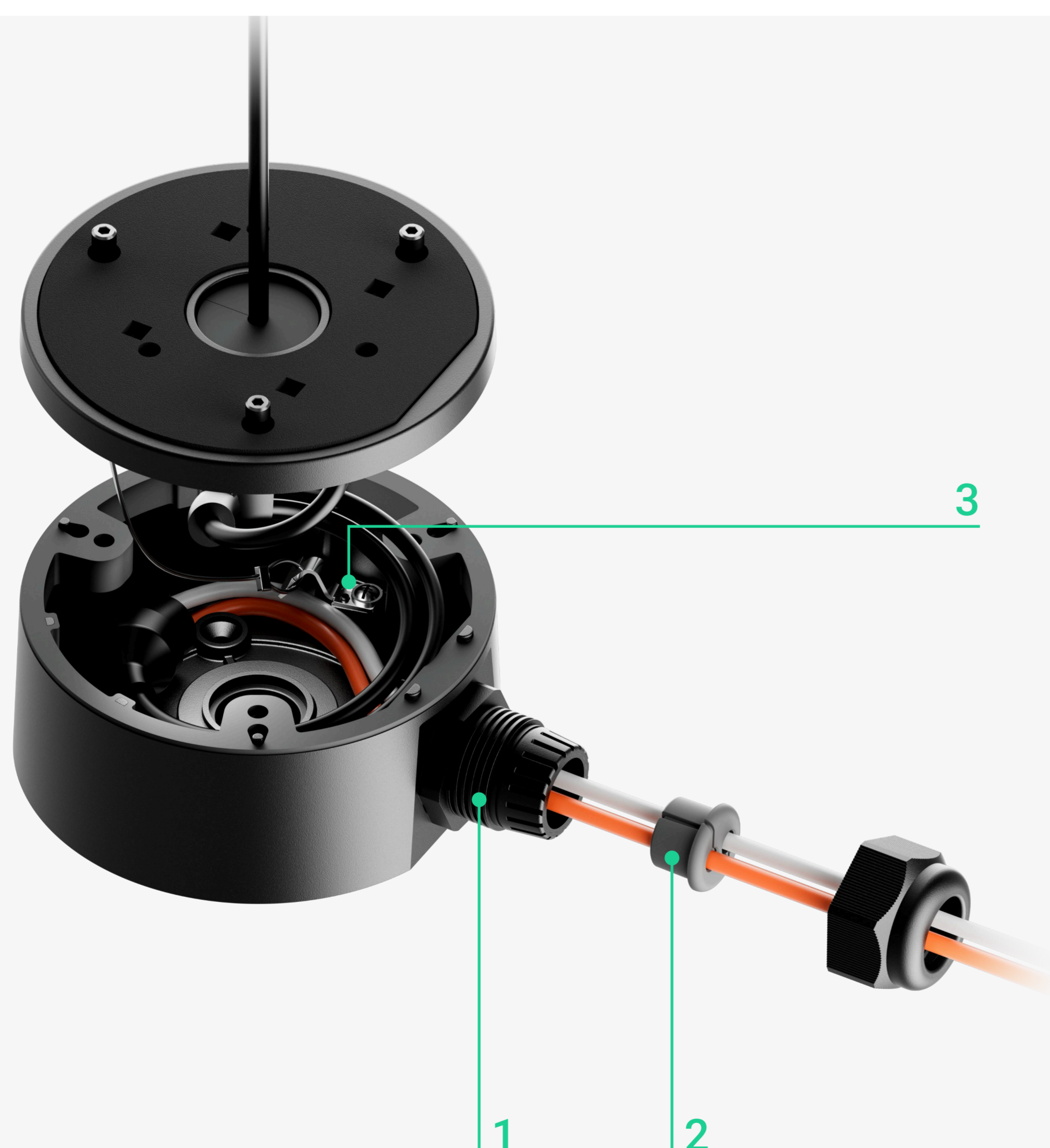
IN PROGRESS

### Instalación flexible de la cámara

JunctionBox es una caja de montaje impermeable para la gestión de cables de las cámaras IP Ajax. Permite una instalación práctica de las cámaras Ajax en paredes, techos o columnas de hormigón, tanto en exteriores como en interiores. Cada pieza está pensada hasta el más mínimo detalle, por lo que los usuarios PRO pueden estar seguros de la fiabilidad y longevidad de JunctionBox de Ajax.



### Atención a cada detalle



#### 1. Prensacable impermeable

Para proteger el cable de daños durante la instalación y el uso y para prevenir la entrada de agua en la caja de montaje.

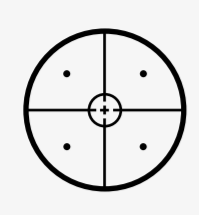
#### 2. Junta de sellado de dos cables

Para la conexión estanca del cable PoE o de los cables Ethernet y de alimentación.

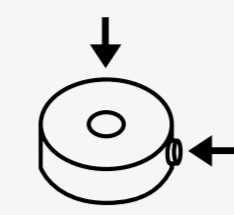
#### 3. Terminal de puesta a tierra

La puesta a tierra se realiza por un especialista en cumplimiento de las normas y reglamentos locales de seguridad eléctrica.

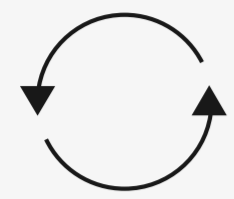
## Instalación y mantenimiento sin complicaciones



Plantilla de instalación para coincidir perfectamente con los agujeros



Dos opciones para la instalación del prensacable: en la parte superior o en el lateral

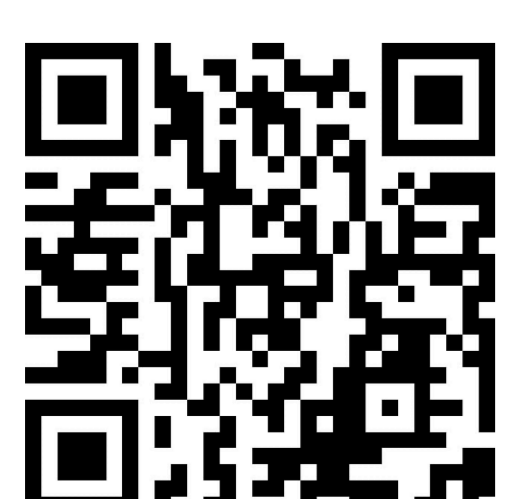


Reutilizable incluso después de desmontar



Todos los soportes están incluidos: un PRO no deberá llevar un soporte adicional a la instalación

Compatibilidad	Instalación	Especificaciones técnicas	Complete set
<b>Dispositivos compatibles</b> BulletCam (5 Mp/2.8 mm) BulletCam (5 Mp/4 mm) BulletCam (8 Mp/2.8 mm) BulletCam (8 Mp/4 mm) DomeCam Mini (5 Mp/2.8 mm) DomeCam Mini (5 Mp/4 mm) DomeCam Mini (8 Mp/2.8 mm) DomeCam Mini (8 Mp/4 mm) TurretCam (5 Mp/2.8 mm) TurretCam (5 Mp/4 mm) TurretCam (8 Mp/2.8 mm) TurretCam (8 Mp/4 mm)	<b>Rango de temperatura de funcionamiento</b> de -40 °C a +60 °C	<b>Color</b> blanco, negro  <b>Dimensiones</b> 117.14 × 58.3 mm  <b>Peso</b> 468 g	JunctionBox (118×59) Plantilla de instalación Kit de instalación Guía rápida



Para obtener información detallada, escanee el código QR o siga el enlace:  
[ajax.systems/support/devices/junctionbox](https://ajax.systems/support/devices/junctionbox)



support@ajax.systems



@AjaxSystemsSupport\_Bot



ajax.systems