

### PRODUCT DESCRIPTION / DESCRIPCIÓN DEL PRODUCTO

<b>Description / Descripción</b>	<b>Pyrotechnic Obscuration Security Devices (POD) for Intrusion and hold-up systems SG01-M-G3</b> Dispositivo pirotécnico de oscurecimiento de seguridad para Sistemas de alarma de intrusión y atraco SG01-M-G3
<b>Product codes / Referencias de producto</b>	<b>SG01-M-G3:</b> Complete POD (SG01-M-R + SG01-G3 + Wall Support) <b>SG01-M-R:</b> Replacement or Chemical Unit. <b>SG01-G3:</b> PCBA.

### SECURITY DEVICE INFORMATION / INFORMACIÓN DEL DISPOSITIVO DE SEGURIDAD

<b>Security grade / Grado de seguridad</b>	Grade 3	<b>Volume/ Volumen</b>	70 m <sup>3</sup>
<b>Environmental performance/ Clase ambiental:</b>	II	<b>Expected use / Uso previsto</b>	<b>Interior / Interior</b>
<b>Certification EN 50131-13/ Certificación EN 50131-13/</b>	ALTER Technology TUV Nord	<b>Certification Num: /Nº Certificado:</b>	Expected Date: 03/2025

### NON TOXICITY CERTIFICATION / CERTIFICACION DE NO TOXICIDAD

<b>Non Toxicity Certificate / Certificado de No Toxicidad</b>	<b>Laboratory / Laboratorio</b>	<b>Report and date / Informe y fecha</b>
Eye Irritation according to OECD TG 492	Vitroscreen (Italy)	RS 33-23 (12-07-2023)
Skin Irritation according to OECD 439	Vivotecnia (Spain)	N-03857 (06-07-2023)
Skin Corrosion according to OECD 431	Vivotecnia (Spain)	N-03856 (06-07-2023)
Acute Oral Toxicity according to OECD 423	Vivotecnia (Spain)	N-03705 (06-09-2023)
Acute Inhalation Toxicity according to OECD 436	Vivotecnia (Spain)	Expected Date: 03/2025
<b>Safety Use Specs / Especificaciones de Uso Seguro</b>		
<b>Safe concentration level / Nivel seguro de concentración</b>	<b>Exposure regular time / Tiempo de exposición habitual</b>	<b>Exposure acute time / Tiempo de exposición intensa</b>
≥ 1 POD / 30 m <sup>3</sup>	5 min	1 h

### DISPOSAL CONSIDERATIONS / CONSIDERACIONES RELATIVAS A LA ELIMINACIÓN

<b>Once standard Use / Después de un uso normal:</b>	<b>Waste treatment must be carried out in accordance with the specific regulations of each country of use(considered as Non Dangerous Item)/ Disponer conforme a las reglamentaciones del país en el cual el artículo fue usado, (considerado como un residuo no peligroso)</b>
--	---

**If expiration date or failure/ Si fallo o se alcanza la fecha de caducidad**      **Supplier must carry out a reverse logistics for its destruction/ El proveedor realizará una logística inversa para su destrucción.**

### GENERAL PRODUCT INFORMATION / INFORMACIÓN GENERAL DEL PRODUCTO

<b>Dimensions / Dimensiones :</b>	150 x 119 x 139 mm
<b>Weight / Peso:</b>	720 g

### PYROTECHNIC ARTICLE INFORMATION / INFORMACIÓN DEL ARTÍCULO PIROTÉCNICO

<b>Family name / Nombre de la familia:</b>	SG01	
<b>Registration Nr / N° de registro</b>	0163-P1-5627	
<b>EU type-examination certificate / Certificado de examen UE de tipo :</b>	LOM 22PIRO1023	
<b>Transport classification / Clasificación para el transporte</b>	UN 0432 1.4 S Report / Informe: LOM 22.96180	
<b>Category / Categoría:</b>	P1	
<b>Generic type / Tipo genérico:</b>	<b>Smoke generator / Generador de Humo</b>	
<b>Subtype / Subtipo:</b>	--	
<b>Nr of variants / N° Variantes:</b>	1	
<b>Ignition device / Dispositivo de iniciación</b>	<b>Electric igniter / Inflamador eléctrico</b>	
<b>Description / Descripción</b>	<b>Article consisting of a pyrotechnic composition with a container and an ignition device, designed to generate smoke /Artículo consistente en una composición pirotécnica con contenedor y medio de ignición, diseñado para generar humo</b>	
<b>Functioning parameters / Parámetros de funcionamiento</b>	<b>Burning rate / Velocidad de combustión</b>	4,8 ± 1 g/s
	<b>Presión sonora / Sound pressure</b>	< 100 dB*
	<b>Safety distance / Distancia de seguridad</b>	3 m*

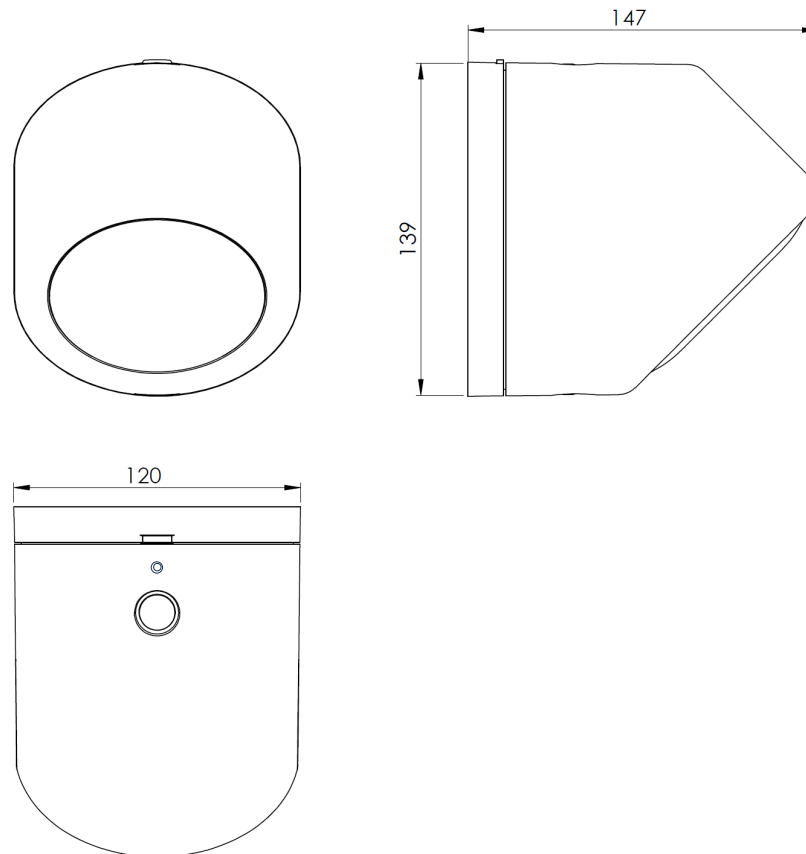
#### Applicable Standards / Normas aplicables:

Directiva 2013/29/UE  EN 16263-1, 2, 3, 4 y 5

<b>COMMERCIAL NAME / NOMBRE COMERCIAL</b>	<b>NEC / NEC</b>
SG01-M	205,5 g

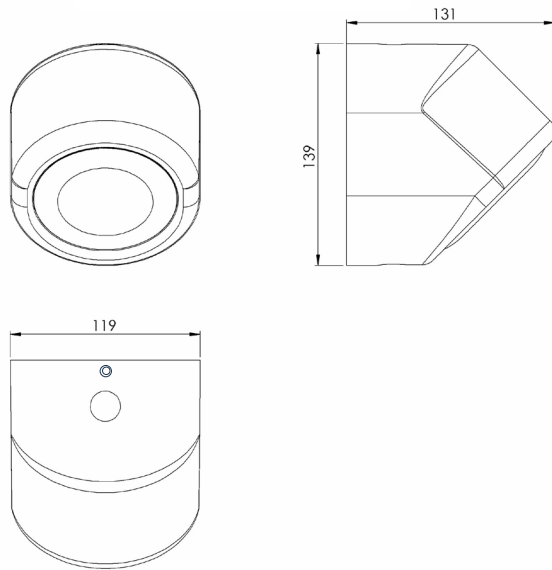
**PRODUCT GENERAL DRAWING / PLANO GENERAL DEL PRODUCTO**

**SG01-M-G3**

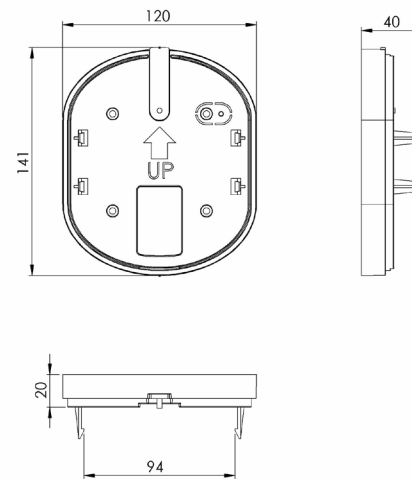


**PRODUCT GENERAL DRAWING - COMPONENTS / PLANO GENERAL DEL PRODUCTO - COMPONENTES**

**SG01-M-R Chemical Unit**



**Wall Support**



**SG01-G3 PCBA**

